



0900076739  
Οργανισμός  
Φυσικού Περιβάλλοντος  
και Κλιματικής Αλλαγής

**Ο.ΦΥ.ΠΕ.Κ.Α.**

Λεωφόρος Μεσογείων 207 - 2ος Όροφος  
11525 Αθήνα - τηλ.: 210 808 9271

ηλ. ταχ/μείο: [info@necca.gov.gr](mailto:info@necca.gov.gr) - ιστοσελίδα: [//necca.gov.gr](http://necca.gov.gr)

**Ο.ΦΥ.ΠΕ.Κ.Α.**

Πληροφ. : Ευριπίδης Καμωνάς

e-mail : [pr@necca.gov.gr](mailto:pr@necca.gov.gr)

Τηλ. : 2651053270 (124)

**ΠΡΟΣ:**

Κάθε ενδιαφερόμενο

**ΠΡΟΣΚΛΗΣΗ**

**ΘΕΜΑ: Πρόσκληση υποβολής προσφορών για την «Προμήθεια και εγκατάσταση τεχνητών φωλιών νυκτοβίων στο Εθνικό Πάρκο Δάσους Δαδιάς-Λευκίμης-Σουφλίου και στην ΖΕΠ GR1110009-Νότιο Δασικό Σύμπλεγμα Έβρου»**

Έχοντας υπόψη:

1. Τις διατάξεις του ν.4685/2020 (Α 92) «Εκσυγχρονισμός περιβαλλοντικής νομοθεσίας, ενσωμάτωση στην ελληνική νομοθεσία των Οδηγιών 2018/844 και 2019/692 του Ευρωπαϊκού Κοινοβουλίου και του Συμβουλίου και λοιπές διατάξεις», όπως ισχύει
2. Τις διατάξεις του ν. 4270/2014 (Α 143), όπως ισχύει
3. Τις διατάξεις του ν. 4412/2016 (Α 147) περί «Δημοσίων Συμβάσεων Έργων, Προμηθειών και Υπηρεσιών (προσαρμογή στις Οδηγίες 2014/24/ΕΕ & 2014/25 ΕΕ) όπως τροποποιήθηκε και ισχύει
4. Τις διατάξεις του Π.Δ. 80/2016 (Α 145) «Ανάληψη υποχρεώσεων από τους διατάκτες»
5. Την υπ' αριθμ. ΥΠΕΝ/ΔΔΥ/72083/6635/03-08-2020 (ΥΟΔΔ 581) Απόφαση Υπουργού Περιβάλλοντος και Ενέργειας με θέμα: «Συγκρότηση του Διοικητικού Συμβουλίου του Νομικού Προσώπου Ιδιωτικού Δικαίου με την επωνυμία «Οργανισμός Φυσικού Περιβάλλοντος και Κλιματικής Αλλαγής» (Ο.ΦΥ.ΠΕ.Κ.Α.)», όπως τροποποιήθηκε με την υπ. αριθμ. ΥΠΕΝ/ΔΔΥ/90177/6250/29-09-2021 (ΥΟΔΔ 832) Απόφαση του Υφυπουργού Περιβάλλοντος και Ενέργειας
6. Την υπ' αριθμ. ΥΠΕΝ/ΔΝΕΠ/82834/3077/07-09-2021 (Β 4180) Απόφαση του Υφυπουργού Περιβάλλοντος και Ενέργειας για την «Εναρξη άσκησης όλων των αρμοδιοτήτων του Νομικού Προσώπου Ιδιωτικού Δικαίου με την επωνυμία «Οργανισμός Φυσικού Περιβάλλοντος και Κλιματικής Αλλαγής» (Ο.ΦΥ.ΠΕ.Κ.Α.), σύμφωνα με την παρ. 1 του άρθρου 43 του ν. 4685/2020 (Α' 92)
7. Την υπ' αριθμ. ΥΠΕΝ/ΔΝΕΠ/72683/2709/11-10-2021 (Β 4768) Απόφαση Υπουργών Οικονομικών, Περιβάλλοντος και Ενέργειας και Εσωτερικών για την «Έγκριση του Οργανισμού του Νομικού Προσώπου Ιδιωτικού Δικαίου (Ν.Π.Ι.Δ.) με την επωνυμία «Οργανισμός Φυσικού Περιβάλλοντος και Κλιματικής Αλλαγής (Ο.ΦΥ.ΠΕ.Κ.Α.)»
8. Την υπ' αριθμ. πρωτ. 2927/13-08-2021 Απόφαση Τροποποίησης και Κωδικοποίησης του «Κανονισμός Εσωτερικής Λειτουργίας του Οργανισμού Φυσικού Περιβάλλοντος και Κλιματικής Αλλαγής (Ο.ΦΥ.ΠΕ.Κ.Α.)» (ΠΡΑ.Δ.Ι.Τ. 119)

9. Την υπ' αριθμ. ΥΠΕΝ/ΔΝΕΠ/27268/1216/22-03-2021 (Β 1328) Απόφαση Υπουργών Οικονομικών και Περιβάλλοντος και Ενέργειας για την «Έγκριση Κανονισμού Οικονομικής Διαχείρισης και Προμηθειών του Νομικού Προσώπου Ιδιωτικού Δικαίου με την επωνυμία «Οργανισμός Φυσικού Περιβάλλοντος και Κλιματικής Αλλαγής» (Ο.ΦΥ.ΠΕ.Κ.Α.)
10. Την υπ' αριθμ. πρωτ. 59/17-09-2020 απόφαση του ΔΣ του Ο.ΦΥ.ΠΕ.Κ.Α. περί ορισμού του κ. Κωνσταντίνου Τριάντη (Δ/ντος Συμβούλου Ο.ΦΥ.ΠΕ.Κ.Α.) ως διατάκτη του Ο.ΦΥ.ΠΕ.Κ.Α. (ΑΔΑ: ΩΟΥΦ46ΜΑΖΤ-2Υ2)
11. Την υπ' αριθμ. πρωτ. 3033/23-08-2021 Απόφαση ΔΣ Ο.ΦΥ.ΠΕ.Κ.Α. ανάθεσης προσωρινών καθηκόντων Προϊσταμένου Οικονομικών Υπηρεσιών (Π.Ο.Υ.) του Οργανισμού Φυσικού Περιβάλλοντος και Κλιματικής Αλλαγής (Ο.ΦΥ.ΠΕ.Κ.Α.) και αναπληρωτή του (ΑΔΑ: ΨΟ9146ΜΑΖΤ-ΟΝΕ)
12. Την υπ' αριθμ. πρωτ. 3621/06-04-2022 Απόφαση ΔΣ Ο.ΦΥ.ΠΕ.Κ.Α. Επιλογή Προϊσταμένου της Διεύθυνσης Διοικητικού – Οικονομικού του Οργανισμού Φυσικού Περιβάλλοντος και Κλιματικής Αλλαγής (Ο.ΦΥ.ΠΕ.Κ.Α.) (ΑΔΑ: Ρ36Ν46ΜΑΤΖ-29Φ)
13. Την υπ' αριθμ. 5658/02-05-2022 Απόφαση ΔΣ Ο.ΦΥ.ΠΕ.Κ.Α. ανάθεσης καθηκόντων Προϊσταμένης Οικονομικών Υπηρεσιών (Π.Ο.Υ.) και ορισμού αναπληρωτή της στον Οργανισμό Φυσικού Περιβάλλοντος και Κλιματικής Αλλαγής (Ο.ΦΥ.ΠΕ.Κ.Α.) και αναπληρωτή του (ΑΔΑ: 6ΕΣ946ΜΑΖΤ-ΘΞΡ)
14. Την υπ' αριθμ. ΥΠΕΝ/ΔΠΔΑ/139524/3123/31-12-2022 απόφαση Υπουργού Περιβάλλοντος και Ενέργειας για την «Έγκριση του προϋπολογισμού οικονομικού έτους 2023 του Οργανισμού Φυσικού Περιβάλλοντος και Κλιματικής Αλλαγής (Ο.ΦΥ.ΠΕ.Κ.Α.)»(ΦΕΚ Β' 7092/31-12-2022)
15. Την υπ' αριθμ. 1198/17-01-2023 Απόφαση ΔΣ Ο.ΦΥ.ΠΕ.Κ.Α. περί Έγκρισης 1ης Τροποποίησης Προϋπολογισμού ΟΦΥΠΕΚΑ έτους 2023 (ΑΔΑ: ΡΥΡΠ46ΜΑΖΤ-3ΟΛ)
16. Την υπ' αριθμ. 2657/30-01-2023 Απόφαση της 2ης τροποποίησης του προϋπολογισμού οικονομικού έτους 2023 του Οργανισμού Φυσικού Περιβάλλοντος και Κλιματικής Αλλαγής (Ο.ΦΥ.ΠΕ.Κ.Α.) (ΑΔΑ: Ψ4Ψ546ΜΑΖΤ-ΧΥ2.)
17. Την υπ' αριθμ. Πρωτ. 5160/21-02-2023 Απόφαση Δ.Σ. Ο.ΦΥ.ΠΕ.Κ.Α. περί Έγκρισης 3ης Τροποποίησης Προϋπολογισμού του Ο.ΦΥ.ΠΕ.Κ.Α. έτους 2023 (ΑΔΑ: 6Κ3Υ46ΜΑΤΖ-ΔΦ3)
18. Την υπ' αριθμ. Πρωτ. 7399/14-03-2023 Απόφαση Δ.Σ. Ο.ΦΥ.ΠΕ.Κ.Α. περί Έγκρισης 4ης Τροποποίησης Προϋπολογισμού του Ο.ΦΥ.ΠΕ.Κ.Α. έτους 2023 (ΑΔΑ: ΨΨ3246ΜΑΖΤ-ΒΥΧ)
19. Την υπ' αριθμ. Πρωτ. 10593/10-04-2023 Απόφαση Δ.Σ. Ο.ΦΥ.ΠΕ.Κ.Α. περί Έγκρισης 5ης Τροποποίησης Προϋπολογισμού του Ο.ΦΥ.ΠΕ.Κ.Α. έτους 2023 (ΑΔΑ: ΩΧΒ146ΜΑΖΤ-Τ12)
20. Την υπ' αριθμ. Πρωτ. 13832/11-05-2023 Απόφαση Δ.Σ. Ο.ΦΥ.ΠΕ.Κ.Α. περί Έγκρισης 6ης Τροποποίησης Προϋπολογισμού του Ο.ΦΥ.ΠΕ.Κ.Α. έτους 2023 (ΑΔΑ: 6Φ5Ν46ΜΑΖΤ-4Γ1)
21. Την υπ' αριθμ. Πρωτ. 18165/13-06-2023 Απόφαση Δ.Σ. Ο.ΦΥ.ΠΕ.Κ.Α. περί Έγκρισης 7ης Τροποποίησης Προϋπολογισμού του Ο.ΦΥ.ΠΕ.Κ.Α. έτους 2023 (ΑΔΑ: 6ΟΙΗ46ΜΑΖΤ-ΔΞ7)
22. Την υπ' αριθμ. Πρωτ. 23299/24-07-2023 Απόφαση Δ.Σ. Ο.ΦΥ.ΠΕ.Κ.Α. περί Έγκρισης 8ης Τροποποίησης Προϋπολογισμού του Ο.ΦΥ.ΠΕ.Κ.Α. έτους 2023 (ΑΔΑ: 9ΘΠΑ46ΜΑΖΤ-ΔΘΞ)
23. Την υπ' αριθμ. Πρωτ. 29408/18-09-2023 Απόφαση Δ.Σ. Ο.ΦΥ.ΠΕ.Κ.Α. περί Έγκρισης 9ης Τροποποίησης Προϋπολογισμού του Ο.ΦΥ.ΠΕ.Κ.Α. έτους 2023 (ΑΔΑ: 6ΣΟΥ46ΜΑΖΤ-ΕΧ1)
24. Την υπ' αριθμ. 2626/30-01-2023 απόφαση του ΟΦΥΠΕΚΑ (περίπτωση Γ) περί «Συγκρότησης ετήσιων επιτροπών παρακολούθησης και παραλαβής (ΑΔΑ: ΨΥ1346ΜΑΖΤ-ΨΒ2)
25. Το με αρ. πρωτ. 32815/16-10-2023 πρωτογενές αίτημα (ΑΔΑΜ: 23REQ013630314 2023-10-23)
26. Το με αρ. πρωτ. 33767/23-10-2023 εγκεκριμένο αίτημα (ΑΔΑΜ: 23REQ013633296 2023-10-23 )
27. Τη με αρ. πρωτ. 33767/23-10-2023 Απόφαση Ανάλυσης Υποχρέωσης (ΑΔΑ: 6Γ1Χ46ΜΑΖΤ-ΚΕΙ)
28. Το γεγονός ότι η δαπάνη θα βαρύνει τον Τακτικό προϋπολογισμό εξόδων του Οργανισμού Φυσικού

Περιβάλλοντος και Κλιματικής Αλλαγής (ΟΦΥΠΕΚΑ) Λογαριασμός Λογιστικού σχεδίου 14.09 για τα έτη 2023 και 2024.

Συνοπτικά στοιχεία Πρόσκλησης:

Αντικείμενο Πρόσκλησης	Ανάθεση για την προμήθεια και εγκατάσταση τεχνητών φωλιών νυκτοβίων στο Εθνικό Πάρκο Δάσους Δαδιάς-Λευκίμης-Σουφλίου και στην ΖΕΠ GR1110009-Νότιο Δασικό Σύμπλεγμα Έβρου
Κοινό λεξιλόγιο για τις δημόσιες συμβάσεις (CPV)	[90720000-0]-Προστασία του περιβάλλοντος
Προϋπολογισμός	Προϋπολογισθείσα δαπάνη: τριάντα χιλιάδες ευρώ (30.000,00 €) πλέον ΦΠΑ, ήτοι τριάντα επτά χιλιάδες διακόσια ευρώ (37.200,00 €) συμπεριλαμβανομένου ΦΠΑ 24% .
Καταληκτική ημερομηνία και ώρα υποβολής προσφορών	<b>03-11-2023 ημέρα Παρασκευή και ώρα 17:00</b>
Χρόνος ισχύος προσφορών	Εξήντα (60) ημερολογιακές ημέρες από την επομένη της καταληκτικής ημερομηνίας υποβολής προσφοράς.

1. Περιγραφή του αντικειμένου

Ανάθεση για την προμήθεια και εγκατάσταση τεχνητών φωλιών νυκτοβίων στο Εθνικό Πάρκο Δάσους Δαδιάς-Λευκίμης-Σουφλίου και στην ΖΕΠ GR1110009-Νότιο Δασικό Σύμπλεγμα Έβρου.

**Οι τεχνικές προδιαγραφές των προς προμήθεια ειδών αναφέρονται αναλυτικά στο Παράρτημα Ι του παρόντος.**

2. Διαδικασία - Κριτήριο Ανάθεσης

Η διαδικασία της ανάθεσης θα γίνει σύμφωνα με το άρθρο 118 του ν. 4412/2016, όπως τροποποιήθηκε και ισχύει, με κριτήριο την πλέον συμφέρουσα από οικονομική άποψη προσφορά αποκλειστικά βάσει τιμής και εφ' όσον πληρούνται όλα τα κριτήρια του Παραρτήματος.

3. Προϋπολογισμός - Χρηματοδότηση

Ο συνολικός προϋπολογισμός της δαπάνης θα ανέλθει στο ποσό τριάντα χιλιάδων ευρώ (30.000,00 €) πλέον ΦΠΑ, ήτοι τριάντα επτά χιλιάδων διακοσίων ευρώ (37.200,00 €) συμπεριλαμβανομένου ΦΠΑ 24%.

Η δαπάνη θα βαρύνει τον Τακτικό προϋπολογισμό εξόδων του Οργανισμού Φυσικού Περιβάλλοντος και Κλιματικής Αλλαγής (ΟΦΥΠΕΚΑ) Λογαριασμός Λογιστικού σχεδίου 14.09 για τα έτη 2023 και 2024 σύμφωνα με την ΑΑΥ Πολυετούς υποχρέωσης που καταχωρήθηκε στο βιβλίο εγκρίσεων και εντολών πληρωμής με Α/Α 755 /23-10-2023. Το Συμβατικό Τίμημα θα καταβληθεί σε δύο φάσεις μετά την αντίστοιχη οριστική παραλαβή από την Αναθέτουσα αρχή.

4. Σύνταξη και κατάθεση προσφοράς

Η προσφορά θα υποβληθεί με βάση τις απαιτήσεις και τους όρους της παρούσας πρόσκλησης και εντός της προθεσμίας που ορίζεται σε αυτή.

Η προσφορά υποβάλλεται ηλεκτρονικά στη διεύθυνση [pr@necca.gov.gr](mailto:pr@necca.gov.gr) έως τις 03-11-2023, ημέρα Παρασκευή και ώρα 17:00 (καταληκτική ημερομηνία υποβολής προσφοράς) με την ένδειξη: «Προσφορά για την ανάθεση για την προμήθεια και εγκατάσταση τεχνητών φωλιών νυκτοβίων στο Εθνικό Πάρκο Δάσους Δαδιάς-Λευκίμης-Σουφλίου και στην ΖΕΠ GR1110009-Νότιο Δασικό Σύμπλεγμα Έβρου» (αναγράφοντας και τον αριθμό

πρωτοκόλλου της παρούσας πρόσκλησης) και συνοδεύεται από αίτηση υποβολής προσφοράς (σύμφωνα με το Υπόδειγμα του Παραρτήματος III της παρούσας), η οποία και θα λάβει αριθμό πρωτοκόλλου. Προσφορά που θα υποβληθεί μετά την καθορισμένη καταληκτική ημερομηνία και ώρα θα θεωρηθεί εκπρόθεσμα και δε θα αξιολογηθεί.

#### 5. Περιεχόμενο φακέλου προσφοράς

Η προσφορά θα περιλαμβάνει:

**α) Υπεύθυνη δήλωση** του άρθρου 8 του ν. 1599/1986, υπογεγραμμένη από το νόμιμο εκπρόσωπο του προσφέροντος, στην οποία θα δηλώνεται ότι αποδέχεται πλήρως και ανεπιφύλακτα όλους τους όρους της παρούσας πρόσκλησης.

**β) Συμπληρωμένο και υπογεγραμμένο από τον νόμιμο εκπρόσωπο του προσφέροντος τον πίνακα του Παραρτήματος II** της παρούσας πρόσκλησης, μαζί με τα σχετικά δικαιολογητικά που αποδεικνύουν την επαγγελματική επάρκεια του οικονομικού φορέα ως προς τις τεχνικές απαιτήσεις της αναθέτουσας αρχής.

**γ) Την Οικονομική Προσφορά** σύμφωνα με το υπόδειγμα του παραρτήματος IV, ως εξής:

Η προσφερόμενη τιμή θα δίνεται σε ευρώ και στρογγυλοποιείται αριθμητικώς στα δύο δεκαδικά ψηφία.

Στην τιμή θα περιλαμβάνονται οι υπέρ τρίτων κρατήσεις, όπως και κάθε άλλη επιβάρυνση, σύμφωνα με την κείμενη νομοθεσία, μη συμπεριλαμβανομένου του ΦΠΑ.

Θα αναγράφεται το συνολικό κόστος χωρίς ΦΠΑ και με ΦΠΑ.

Θα αναγράφεται ο χρόνος ισχύος της προσφοράς.

Η προσφερόμενη τιμή είναι σταθερή καθ' όλη τη διάρκεια της σύμβασης και δεν αναπροσαρμόζεται.

Η προσφορά θα κατατεθεί για το σύνολο του φυσικού αντικείμενου.

Δεν γίνονται προσφορές για επιμέρους τμήματα, αλλά η προσφορά θα αξιολογηθεί συνολικά.

Η ανάδειξη του αναδόχου θα γίνει με κριτήριο ανάθεσης την πλέον συμφέρουσα από οικονομική άποψη προσφορά αποκλειστικά βάσει τιμής.

#### 6. Χρόνος ισχύος προσφοράς

Η προσφορά ισχύει και δεσμεύει τον υποψήφιο Ανάδοχο για εξήντα (60) ημέρες από την επομένη της καταληκτικής ημερομηνίας υποβολής της. Η αναγραφή του χρόνου ισχύος της προσφοράς είναι υποχρεωτική.

#### 7. Απόρριψη προσφοράς

Προσφορά που δεν υποβλήθηκε εμπρόθεσμα.

Προσφορά που υποβλήθηκε κατά παράβαση των απαράβατων όρων της παρούσας πρόσκλησης.

Προσφορά υπό αίρεση

Προσφορά που περιέχει ατέλειες, ελλείψεις, ασάφειες ή σφάλματα εφόσον αυτά δεν επιδέχονται συμπλήρωση ή διόρθωση ή εφόσον επιδέχονται συμπλήρωση ή διόρθωση, δεν έχουν αποκατασταθεί κατά την αποσαφήνιση και τη συμπλήρωσή της.

Προσφορά η οποία είναι εναλλακτική προσφορά.

Προσφορά που ορίζει χρόνο ισχύος μικρότερο από το ζητούμενο, ήτοι εξήντα (60) ημέρες.

Προσφορά από την οποία δεν προκύπτει με σαφήνεια η προσφερόμενη τιμή.

Προσφορά στην οποία η προσφερόμενη τιμή υπερβαίνει τον προϋπολογισμό, όπως αναφέρεται στην παρούσα πρόσκληση.

Προσφορά που θέτει όρο αναπροσαρμογής της τιμής.

Προσφορά που δεν αφορά στο σύνολο της υπηρεσίας.

#### 8. Ματαίωση διαδικασίας

Η αναθέτουσα αρχή ματαιώνει ή δύναται να ματαιώσει εν όλω ή εν μέρει αιτιολογημένα τη διαδικασία ανάθεσης, για τους λόγους και υπό τους όρους του άρθρου 106 του ν. 4412/2016.

## 9. Λόγοι αποκλεισμού-δικαιολογητικά ανάθεσης

Ο προσωρινός ανάδοχος στον οποίο πρόκειται να γίνει η ανάθεση, υποχρεούται μετά από έγγραφη ειδοποίηση της αναθέτουσας αρχής να υποβάλει εντός προθεσμίας δέκα (10) ημερολογιακών ημερών από την κοινοποίηση της σχετικής ειδοποίησης (πρόσκληση) τα δικαιολογητικά του Παραρτήματος V «Δικαιολογητικά Ανάθεσης – Αποδεικτικά Μέσα» της παρούσας, ως αποδεικτικά στοιχεία για τη μη συνδρομή των λόγων αποκλεισμού.

## 10. Χρόνος – Τόπος Παράδοσης

Συνολική διάρκεια της Σύμβασης ορίζεται από την ημερομηνία υπογραφής της και έως 15-02-2024 σύμφωνα με το Παράρτημα Ι της παρούσης.

Παραδοτέα σύμφωνα με το παράρτημα Ι της παρούσης.

## 11. Παροχή Διευκρινίσεων

Διευκρινίσεις σχετικά με τους γενικούς όρους και το αντικείμενο της παρούσας πρόσκλησης παρέχονται από το Τμήμα Προμηθειών του Ο.ΦΥ.ΠΕ.Κ.Α. (2<sup>ος</sup> όροφος Λ. Μεσογείων 207, Τ.Κ. 115 25), αρμόδιος υπάλληλος Ευριπίδης Καμωνάς, τηλ.: 2651053270 (124).

## 12. Πληρωμή- Κρατήσεις

Η πληρωμή του Αναδόχου θα γίνει σύμφωνα με τους όρους της σχετικής σύμβασης, με την προσκόμιση των απαραίτητων παραστατικών και μετά από την έκδοση σχετικής βεβαίωσης παραλαβής των παραδοτέων. Πριν από την πληρωμή, ο ανάδοχος υποχρεούται στην έκδοση των σχετικών δικαιολογητικών και την προσκόμιση των νομίμων παραστατικών / δικαιολογητικών όπως προβλέπονται από τις ισχύουσες διατάξεις του άρθρου 200 του ν. 4412/2016 όπως τροποποιήθηκε και ισχύει, καθώς και κάθε άλλου δικαιολογητικού που τυχόν ήθελε ζητηθεί από τις αρμόδιες υπηρεσίες που διενεργούν τον έλεγχο και την πληρωμή.

Τον Ανάδοχο βαρύνουν οι υπέρ τρίτων κρατήσεις, ως και κάθε άλλη επιβάρυνση, σύμφωνα με την κείμενη νομοθεσία.

## 13. Ειδικό όροι

Κατά την εκτέλεση της σύμβασης ο Ανάδοχος πρέπει να τηρεί τις υποχρεώσεις του, που απορρέουν από τις διατάξεις της περιβαλλοντικής, κοινωνικοασφαλιστικής και εργατικής νομοθεσίας που έχουν θεσπιστεί με το δίκαιο της ένωσης, το εθνικό δίκαιο, συλλογικές συμβάσεις ή διεθνείς διατάξεις περιβαλλοντικού, κοινωνικοασφαλιστικού και εργατικού δικαίου, οι οποίες απαριθμούνται στο Παράρτημα Χ του Προσαρτήματος Α΄ του Ν. 4412/2016.

Η παρούσα αναρτάται στο ΚΗΜΔΗΣ

### Συνημμένα:

- Παράρτημα Ι
- Παράρτημα ΙΙ
- Παράρτημα ΙΙΙ
- Παράρτημα ΙV
- Παράρτημα V

**Ο Διευθύνων Σύμβουλος του Ο.ΦΥ.ΠΕ.Κ.Α.**

**Κωνσταντίνος Τριάντης**

## ΠΑΡΑΡΤΗΜΑ Ι

## ΤΕΧΝΙΚΕΣ ΠΡΟΔΙΑΓΡΑΦΕΣ ΦΥΣΙΚΟΥ ΑΝΤΙΚΕΙΜΕΝΟΥ

Το έργο αφορά την προμήθεια, μεταφορά και εγκατάσταση 140 φωλιών νυκτόβιων αρπακτικών πουλιών. Στις φωλιές θα φιλοξενηθούν πέντε είδη πουλιών. Τα είδη και οι φωλιές για κάθε είδος φαίνονται στον παρακάτω πίνακα:

Λατινική ονομασία	Ελληνική ονομασία	Αριθμός φωλιών
<i>Tyto alba</i>	Τυτώ (Πεπλόγλαυκα)	10
<i>Athene noctua</i>	Κουκουβάγια	20
<i>Strix aluco</i>	Χουχουριστής	40
<i>Otus scops</i>	Γκιώνης	40
<i>Asio otus</i>	Νανόμπουφος	30
<b>Σύνολο</b>		<b>140</b>

Παρακάτω για κάθε ένα από τα είδη νυκτόβιων θα αναλυθούν οι τεχνικές προδιαγραφές της φωλιάς:

**Tyto alba – Τυτώ**

Θα γίνουν **δύο τύποι φωλιών**. Πέντε φωλιές που θα τοποθετηθούν σε εξωτερικούς χώρους με κεκλιμένη σκεπή που θα ανοίγει από επάνω και **5** φωλιές που θα τοποθετηθούν σε εσωτερικούς χώρους με οριζόντια σκεπή. Στις συγκεκριμένες φωλιές θα ανοίγει το **πάνω μισό της πλάγιας πλευράς του δωματίου των νεοσσών**.

**Βάση:** 45 X 25 εκ (εσωτερική φωλιά: 45 X 25 εκ) (1 τεμ.)

**Πρόσοψη:** 48 X 40 εκ (εσωτερική φωλιά: 48 X 46 εκ) (1 τεμ.)

**Διάμετρος Εισόδου:** 14 εκ (τετράγωνο) (εσωτερική φωλιά.: 14 εκ.)

**Ύψος Εισόδου:** 18 εκ (εσωτερική φωλιά: 18 εκ.)

**Πλάτη:** 48 X 46 εκ (εσωτερική φωλιά 48 X 46 εκ.) (1 τεμ.)

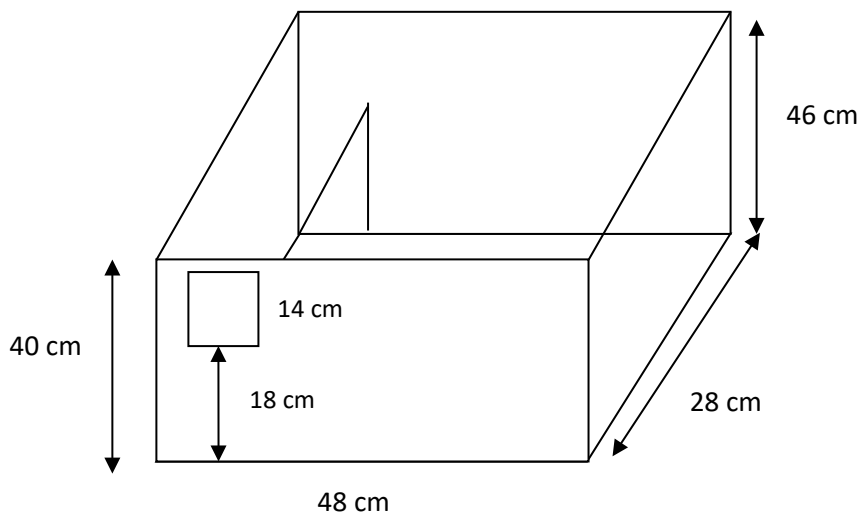
**Πλαϊνά:** τραπέζιο με πλευρές 40 και 46 εκ και ύψος 25 εκ (εσωτερική φωλιά: τετράγωνο 46 X 25 εκ) (1 τεμ.) και 23X25 εκ. (2 τεμ.)

**Οροφή:** 33X51 εκ. ( 1 τεμ.) για την εξωτερική φωλιά (εσωτερική φωλιά: 48 X 28 εκ) (1 τεμ.)  
48X30 εκ. ( 1 τεμ.) για την εσωτερική φωλιά.

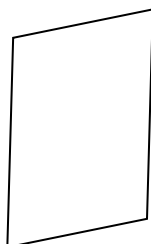
**Διαχωριστικό:** 15 X 38,5 εκ (1 τεμ.)

**Ύψος από έδαφος:** 5-12 μ. (εσωτερική φωλιά: 5-12 μ. εντός αποθήκης)

**Πάχος ξύλου:** 15 mm



Στην πεπλόγλαυκα ανοίγει όλη η οροφή για έλεγχο στις εξωτερικές φωλιές. Στις εσωτερικού χώρου, ανοίγει μια πλαϊνή πλευρά.



Επιπλέον σε κάθε φωλιά πρέπει να υπολογίζεται ένα εσωτερικό χώρισμα που μπαίνει μεταξύ εισόδου και δωματίου, διαστάσεων **15 εκ X 38,5 εκ**.

Επιπλέον, υποστήριξη στο δέντρο για την πλάτη σανίδα **20 X 60 εκ**

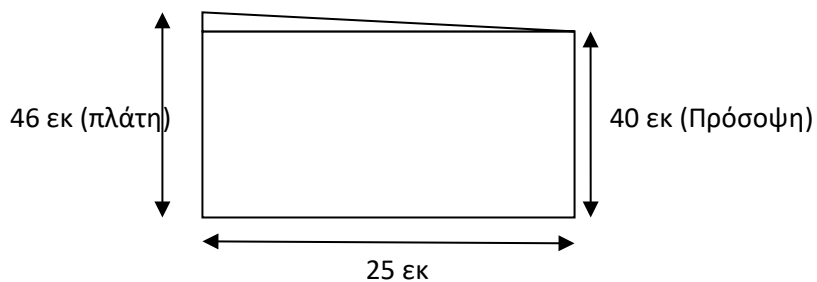
δάπεδο: 25X45 εκ (1 τεμ)



# 23PROC013652403 2023-10-26

οροφή: 31 X 51 εκ (1 τεμ) η οροφή πρέπει να προεξέχει

Πλαϊνά: 46 εκ η πλάτη, 40 εκ η πρόσοψη (2 τεμ.) (σχήμα τραπεζίου) (46 X 25 εκ στην εσωτερικού τύπου φωλιά)



Πρόσοψη: 48 X 40 εκ (1 τεμ)

Πλάτη: 48 X 46 εκ (1 τεμ)

Διαχωριστικό: 15 X 38,5 εκ (1 τεμ)

Υποστήριξη: 20 X 60 εκ (1 τεμ)



***Athene noctua* – Κουκουβάγια**

**Βάση:** 17 X 77 εκ (1 τεμάχιο)

**Ύψος:** 20 εκ

**Πρόσοψη – πλάτη:** 20 X 80 εκ. (2 τεμ)

**Διάμετρος Εισόδου:** 7 εκ

**Ύψος Εισόδου:** 5 εκ

**Πλαϊνά:** 17 X 20 εκ. (2 τεμ.)

**Σκεπή:** 20 X 80 εκ. (1 τεμ.)

**Ύψος από έδαφος:** 3-5 μ.

**Πάχος ξύλου:** 15 mm

Η οροφή της φωλιάς **θα ανοίγει** για να μπορεί να γίνει έλεγχος.



**Strix aluco - Χουχουριστής**

**Βάση:** 30 X 30 εκ

**Ύψος πρόσοψης:** 45 εκ (55 εκ πλάτη)

**Διάμετρος Εισόδου:** 15 εκ (τετράγωνη)

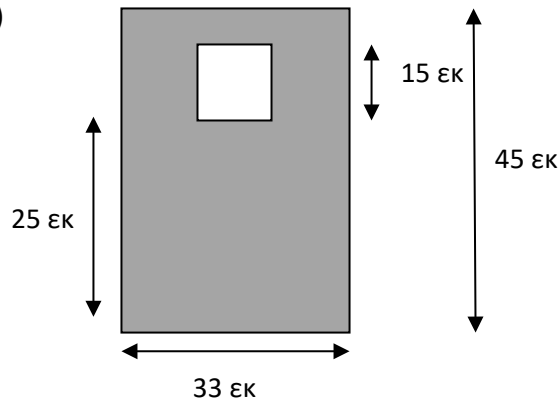
**Ύψος Εισόδου:** 25 εκ

**Ύψος από έδαφος:** 4-5 μ.

**Υποστήριξη:** 10 X 80 εκ

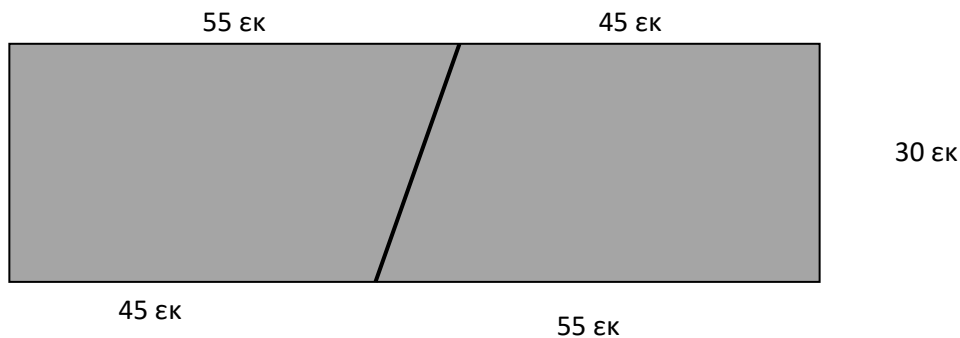
**Πάχος ξύλου:** 15 mm

Πρόσοψη: 33 X 45 εκ (1 τεμ)



Πλάτη: 33 X 55 εκ (1 τεμ)

Πλαϊνά: 30 X 100 εκ (1 τεμ) (45 εκ. πρόσοψη, 55 εκ πλάτη)



Οροφή: 35 X 35 εκ (1 τεμ)

Δάπεδο: 30 X 30 εκ. (1 τεμ)

Υποστήριξη: 10 X 80 εκ (1 τεμ)

Η οροφή θα προεξέχει 2 εκατοστά από τη μεριά της εισόδου. Επομένως, οι διαστάσεις της οροφής τροποποιούνται σε 37X35 εκ ( 1 τεμ.). Η φωλιά **δεν θα ανοίγει** καθώς ο έλεγχος θα μπορεί να γίνει από τη θύρα.

**Otus scops - Γκιώνης**

**Βάση:** 20 X 20 εκ

**Ύψος πρόσοψης:** 30 εκ (35 εκ πλάτη)

**Διάμετρος Εισόδου:** 7 εκ

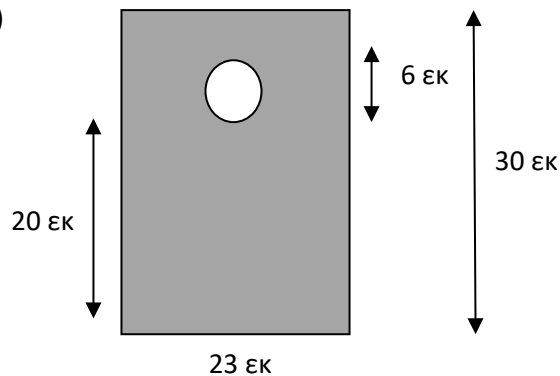
**Ύψος Εισόδου:** 20 εκ

**Ύψος από έδαφος:** 3-6 μ.

**Υποστήριξη:** 10 X 80 εκ.

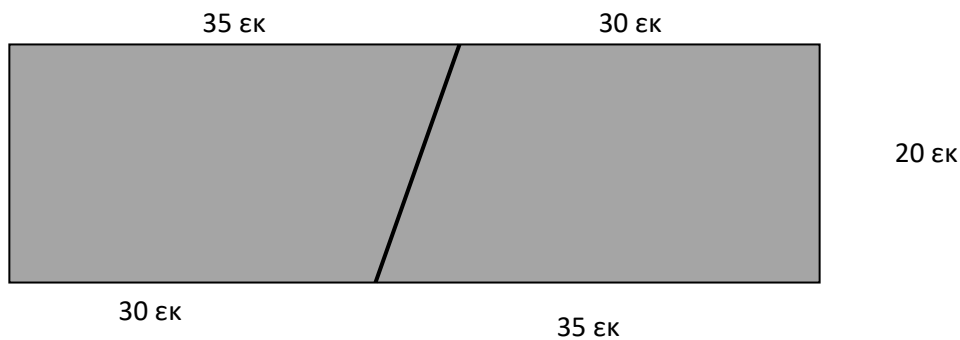
**Πάχος ξύλου:** 15 mm

Πρόσοψη: 23 X 30 εκ (1 τεμ)



Πλάτη: 23 X 35 εκ (1 τεμ)

Πλαϊνά: 20 X 65 εκ (1 τεμ) (30 εκ. πρόσοψη, 35 εκ πλάτη)



Οροφή: 28 X 28 εκ (1 τεμ)

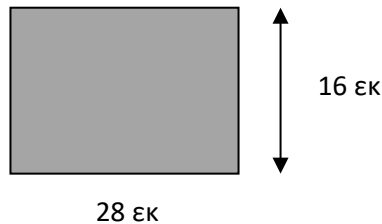
Δάπεδο: 20 X 20 εκ. (1 τεμ)

Υποστήριξη: 10 X 80 εκ (1 τεμ)

Η οροφή της φωλιάς **θα ανοίγει** για να μπορεί να γίνει έλεγχος.

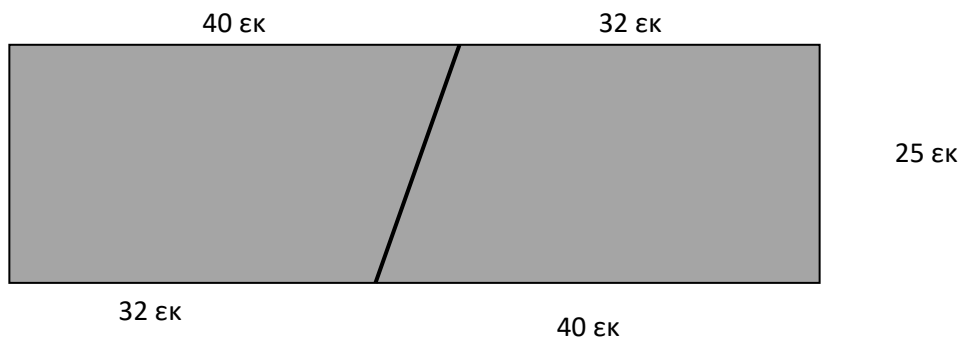
**Asio otus - Νανόμπουφος****Βάση:** 25 X 25 εκ**Ύψος πρόσοψης:** (40 εκ) (32 εκ πλάτη)**Διάμετρος Εισόδου:** 24 X 28 εκ (παραλληλόγραμμο)**Ύψος Εισόδου:** 16 εκ**Ύψος από έδαφος:** 5-12 μ.**Υποστήριξη:** 10 X 80 εκ**Πάχος ξύλου:** 15 mm

Πρόσοψη: 28 X 16 εκ (1 τεμ)



Πλάτη: 28 X 32 εκ (1 τεμ)

Πλαϊνά: 25 X 72 εκ (1 τεμ) (40 εκ. πρόσοψη, 32 εκ πλάτη)



Οροφή: 30 X 30 εκ (1 τεμ)

Δάπεδο: 25 X 25 εκ. (1 τεμ)

Υποστήριξη: 10 X 80 εκ (1 τεμ)

Στην τοποθέτηση της εν λόγω φωλιάς η κλίση θα είναι προς τα πίσω.

Για όλες τις φωλιές θα χρησιμοποιηθεί πιστοποιημένο ξύλο αντοχής στην υγρασία και στις εξωτερικές συνθήκες (κόντρα πλακέ θαλάσσης-plywood for marine construction) στις διαστάσεις και τα χαρακτηριστικά που περιγράφονται παραπάνω.

Επίσης, θα γίνει επάλειψη των εξωτερικών επιφανειών της φωλιάς με άοσμο βερνίκι, ικανό να παρέχει υψηλή προστασία από την ηλιακή ακτινοβολία και τις δυσμενείς καιρικές συνθήκες.

Οι πλευρικές επιφάνειες των τεχνητών φωλιών θα είναι μεταξύ τους κολλημένες και βιδωμένες με ανοξείδωτα στριφώνια από την εσωτερική πλευρά της φωλιάς. Σε περίπτωση που ο χώρος στο εσωτερικό της φωλιάς είναι περιοριστικός ως προς την εφαρμογή του παραπάνω, δύναται η σύνδεση των πλευρικών επιφανειών να γίνεται εξωτερικά, με στεγανοποίηση των μεταλλικών μερών για να αποφεύγεται η είσοδος υγρασίας στο εσωτερικό της φωλιάς.

**Για το σύνολο των τεχνητών φωλιών:**

- Θα γίνει επάλειψη με βερνίκι **μόνο** των εξωτερικών επιφανειών.
- Θα χρησιμοποιηθούν ψιλά (μικρής διαμέτρου) **στριφώνια**. Στις φωλιές που δεν είναι δυνατό να τοποθετηθούν στην εσωτερική τους πλευρά θα τοποθετηθούν στην εξωτερική.
- Στα μέρη που θα ανοίγουν θα τοποθετηθούν μεταλλικοί ανοξείδωτοι **γάντζοι**.
- Θα ανοιχτούν 4 **μικρές τρύπες** στη βάση τους για να στραγγίζει το νερό της βροχής.
- Θα τοποθετηθούν στη βάση τους 3 περίπου εκατοστά ψιλής άμμου.

Σε κάθε φωλιά θα τοποθετηθούν δύο μικρές μεταλλικές πινακίδες διαστάσεων 6 εκ X 15 εκ με χαραγμένα γράμματα που θα αναγράφουν η μια τον κωδικό της φωλιάς (nesting code) και η δεύτερη τα στοιχεία του έργου και θα είναι βιδωμένες σε εμφανές μέρος της φωλιάς με δύο μεταλλικές βίδες πάνω τους.

Το κείμενο που θα αναγράφουν οι δύο πινακίδες θα είναι το εξής:

**ΟΡΓΑΝΙΣΜΟΣ ΦΥΣΙΚΟΥ ΠΕΡΙΒΑΛΛΟΝΤΟΣ ΚΑΙ ΚΛΙΜΑΤΙΚΗΣ ΑΛΛΑΓΗΣ  
ΦΩΛΙΑ ΝΥΚΤΟΒΙΟΥ ΑΡΠΑΚΤΙΚΟΥ**

**X-ΥΥ**

Οι κωδικοί φωλιάς θα έχουν τη μορφή X-ΥΥ. Για κάθε ένα από τα 5 είδη νυκτόβιων το πρώτο X θα έχει τη μορφή με βάση το αναμενόμενο είδος που θα φωλιάσει με βάση τον παρακάτω πίνακα:

Είδος νυκτόβιου αρπακτικού	Κωδικός (X)
Τυτώ (Πεπλόγλαυκα)	<b>T</b>
Κουκουβάγια	<b>K</b>
Χουχουριστής	<b>X</b>
Γκιώνης	<b>Γ</b>
Νανόμπουφος	<b>N</b>

Οι δύο τελευταίοι κωδικοί (ΥΥ) θα αποτελούν την αρίθμηση της φωλιάς για κάθε είδος (αύξων αριθμός που θα ξεκινάει από το 21).

**Όλα τα μεταλλικά μέρη (καρφιά, βίδες, μεντεσέδες, μεταλλικές πινακίδες κτλ) που θα χρησιμοποιηθούν για την κατασκευή των φωλιών θα πρέπει να είναι ανοξείδωτα (γαλβανιζέ) ανθεκτικά στη σκουριά και την υγρασία.**

Η εγκατάσταση των φωλιών θα γίνει από τον Ανάδοχο σε όλη την έκταση του Εθνικού Πάρκου και της ΖΕΠ GR1110009, σύμφωνα με τις υποδείξεις και υπό την εποπτεία της Αναθέτουσας Αρχής.

**ΠΑΡΑΔΟΤΕΑ/ΧΡΟΝΟΔΙΑΓΡΑΜΜΑ ΥΛΟΠΟΙΗΣΗΣ**

Η εργασία του αναδόχου θα υλοποιηθεί σε δύο φάσεις, οι οποίες περιλαμβάνουν τα ακόλουθα:

**Α Φάση (Ημερομηνία παράδοσης 15/12/2023):**

- Κατασκευή και παράδοση 70 φωλιών ως εξής:

Λατινική ονομασία	Ελληνική ονομασία	Αριθμός φωλιών
<i>Tyto alba</i>	Τυτώ (Πεπλόγλαυκα)	5
<i>Athene noctua</i>	Κουκουβάγια	10
<i>Strix aluco</i>	Χουχουριστής	20
<i>Otus scops</i>	Γκιώνης	20
<i>Asio otus</i>	Νανόμπουφος	15
<b>Σύνολο</b>		<b>70</b>

**Β Φάση (Ημερομηνία παράδοσης 15/02/2024):**

- Κατασκευή και παράδοση των υπόλοιπων 70 τεχνητών φωλιών ως εξής:

Λατινική ονομασία	Ελληνική ονομασία	Αριθμός φωλιών
<i>Tyto alba</i>	Τυτώ (Πεπλόγλαυκα)	5
<i>Athene noctua</i>	Κουκουβάγια	10
<i>Strix aluco</i>	Χουχουριστής	20
<i>Otus scops</i>	Γκιώνης	20
<i>Asio otus</i>	Νανόμπουφος	15
<b>Σύνολο</b>		<b>70</b>

- Εγκατάσταση φωλιών σε όλη την έκταση του Εθνικού Πάρκου και της ΖΕΠ GR1110009
- Αρχείο με συντεταγμένες θέσεων εγκατάστασης φωλιών, με πεδίο στο οποίο θα αναφέρεται ο κωδικός φωλιάς σύμφωνα με τις προδιαγραφές της πρόσκλησης

**Τρόπος πληρωμής**

Η πληρωμή του αναδόχου θα πραγματοποιηθεί με τον πιο κάτω τρόπο :

- Το 40% της αμοιβής θα καταβληθεί με την ολοκλήρωση και παραλαβή του παραδοτέου της Φάσης Α
- Το 60% της αμοιβής θα καταβληθεί με την ολοκλήρωση και παραλαβή του παραδοτέου της Φάσης Β

**ΠΑΡΑΡΤΗΜΑ ΙΙ**  
**ΤΕΧΝΙΚΗ ΙΚΑΝΟΤΗΤΑ**

Ανάθεση για την προμήθεια και εγκατάσταση τεχνητών φωλιών νυκτοβίων στο Εθνικό Πάρκο Δάσους Δαδιάς-Λευκίμης-Σουφλίου και στην ΖΕΠ GR1110009-Νότιο Δασικό Σύμπλεγμα Έβρου

A/A	Ελάχιστες προϋποθέσεις συμμετοχής	Απαίτηση	Απάντηση Προμηθευτή	Παραπομπές (προαιρετικές)
1	Εικόνα μητρώου στην ΔΟΥ	ΝΑΙ		
2	Προμήθεια και εγκατάσταση φωλιών. Η εγκατάσταση θα γίνει σύμφωνα με τις υποδείξεις της Μονάδας Διαχείρισης.	ΝΑΙ		
3	Προσκόμιση βεβαιώσεων ποιότητας ξύλου κατασκευής φωλιών	ΝΑΙ		

Για την απόδειξη της τεχνικής ικανότητας του οικονομικού φορέα θα πρέπει να προσκομισθούν τα εξής:

- Εικόνα μητρώου ΔΟΥ
- Πιστοποιητικά ποιότητας ξύλου κατασκευής φωλιών σύμφωνα με τις προδιαγραφές του Παραρτήματος Ι

**ΠΑΡΑΡΤΗΜΑ ΙΙΙ**  
**ΥΠΟΔΕΙΓΜΑ ΑΙΤΗΣΗΣ ΥΠΟΒΟΛΗΣ ΠΡΟΣΦΟΡΑΣ**

Αθήνα ...../...../2023

ΠΡΟΣ

ΟΡΓΑΝΙΣΜΟ ΦΥΣΙΚΟΥ ΠΕΡΙΒΑΛΛΟΝΤΟΣ ΚΑΙ ΚΛΙΜΑΤΙΚΗΣ ΑΛΛΑΓΗΣ

**ΘΕΜΑ:** Υποβολή προσφοράς για την υπ' αριθμ.....πρόσκληση την ανάθεση για την προμήθεια και εγκατάσταση τεχνητών φωλιών νυκτοβίων στο Εθνικό Πάρκο Δάσους Δαδιάς-Λευκίμης-Σουφλίου και στην ΖΕΠ GR1110009-Νότιο Δασικό Σύμπλεγμα Έβρου

Επωνυμία Εταιρείας :

ΑΦΜ/ΔΟΥ:

Διεύθυνση Έδρας:

Τηλέφωνα επικοινωνίας :

Fax / E- mail:

Υπεύθυνος επικοινωνίας:

Με την παρούσα υποβάλλουμε την προσφορά της εταιρείας μας στην ανωτέρω πρόσκληση και δηλώνουμε ότι αποδεχόμαστε πλήρως τους όρους αυτής.

Ο/Η Αιτ.....

(Υπογραφή και Σφραγίδα)



**ΠΑΡΑΡΤΗΜΑ IV  
ΥΠΟΔΕΙΓΜΑ ΟΙΚΟΝΟΜΙΚΗΣ ΠΡΟΣΦΟΡΑΣ**

ΠΡΟΣ  
ΟΡΓΑΝΙΣΜΟ ΦΥΣΙΚΟΥ ΠΕΡΙΒΑΛΛΟΝΤΟΣ ΚΑΙ ΚΛΙΜΑΤΙΚΗΣ ΑΛΛΑΓΗΣ

Ανάλυση Προμήθειας	Αξία χωρίς ΦΠΑ(€)	Συνολική Αξία με ΦΠΑ 24%
Ανάθεση για την προμήθεια και εγκατάσταση τεχνητών φωλιών νυκτοβίων στο Εθνικό Πάρκο Δάσους Δαδιάς-Λευκίμης-Σουφλίου και στην ΖΕΠ GR1110009-Νότιο Δασικό Σύμπλεγμα Έβρου		
Συνολική αξία χωρίς ΦΠΑ ολογράφως		
Συνολική αξία συμπεριλαμβανομένου ΦΠΑ 24% ολογράφως		
ΣΧΟΛΙΑ:		

Χρόνος ισχύος προσφοράς: εξήντα (60) ημερολογιακές ημέρες από την επομένη της καταληκτικής ημερομηνίας υποβολής της

Για τον προσφέροντα

Ο/Η ΝΟΜΙΜΟΣ /Η ΕΚΠΡΟΣΩΠΟΣ

(Υπογραφή-Σφραγίδα-Ημερομηνία)

**ΠΑΡΑΡΤΗΜΑ V**  
**ΔΙΚΑΙΟΛΟΓΗΤΙΚΑ ΑΝΑΘΕΣΗΣ - ΑΠΟΔΕΙΚΤΙΚΑ ΜΕΣΑ**

(πρωτότυπα ή αντίγραφα που εκδίδονται σύμφωνα με τις διατάξεις του άρθρου 1, του Ν.4250/2014)

1. Προς απόδειξη της μη συνδρομής των λόγων αποκλεισμού των οικονομικών φορέων από διαδικασίες σύναψης δημοσίων συμβάσεων των παρ. 1 και 2 του άρθρου 73 του Ν. 4412/2016 όπως τροποποιήθηκε και ισχύει, απαιτούνται:

- α. Υπεύθυνη δήλωση του ν.1599/1986, εκ μέρους του οικονομικού φορέα σε περίπτωση φυσικού προσώπου, ή σε περίπτωση νομικού προσώπου την υποβολή αυτής εκ μέρους του νομίμου εκπροσώπου, όπως αυτός ορίζεται στο άρθρο 79 Α του ν. 4412/2016, όπως τροποποιήθηκε και ισχύει, όπου θα δηλώνεται ότι δεν συντρέχει σε βάρος του οικονομικού φορέα αμετάκλητη καταδικαστική απόφαση για οποιονδήποτε από τους λόγους που προβλέπονται στην παρ. 1 του άρθρου 73 του ν. 4412/2016 όπως τροποποιήθηκε και ισχύει.
- β. Φορολογική ενημερότητα (σε ισχύ)
- γ. Ασφαλιστική ενημερότητα (κύρια και επικουρική) – σε ισχύ

2. Λοιπά δικαιολογητικά

Για την απόδειξη της νόμιμης εκπροσώπησης, στις περιπτώσεις που ο οικονομικός φορέας είναι νομικό πρόσωπο και υποχρεούται, κατά την κείμενη νομοθεσία, να δηλώνει την εκπροσώπηση και τις μεταβολές της σε αρμόδια αρχή (πχ ΓΕΜΗ) προσκομίζει σχετικό πιστοποιητικό ισχύουσας εκπροσώπησης, το οποίο πρέπει να έχει εκδοθεί έως τριάντα (30) εργάσιμες ημέρες πριν από την υποβολή του. Στις λοιπές περιπτώσεις τα κατά περίπτωση νομιμοποιητικά έγγραφα νόμιμης εκπροσώπησης (όπως καταστατικά, αντίστοιχα ΦΕΚ, συγκρότηση Δ.Σ. σε σώμα, σε περίπτωση Α.Ε., κλπ., ανάλογα με τη νομική μορφή του οικονομικού φορέα), συνοδευόμενα από υπεύθυνη δήλωση του νόμιμου εκπροσώπου ότι εξακολουθούν να ισχύουν κατά την υποβολή τους.

Για την απόδειξη της νόμιμης σύστασης και των μεταβολών του νομικού προσώπου, εφόσον αυτή προκύπτει από πιστοποιητικό αρμόδιας αρχής (πχ γενικό πιστοποιητικό του ΓΕΜΗ), αρκεί η υποβολή αυτού, εφόσον έχει εκδοθεί έως τρεις (3) μήνες πριν από την υποβολή του. Στις λοιπές περιπτώσεις τα κατά περίπτωση νομιμοποιητικά έγγραφα νόμιμης σύστασης και μεταβολών (όπως καταστατικά, πιστοποιητικά μεταβολών, αντίστοιχα ΦΕΚ, κλπ., ανάλογα με τη νομική μορφή του οικονομικού φορέα), συνοδευόμενα από υπεύθυνη δήλωση του νόμιμου εκπροσώπου ότι εξακολουθούν να ισχύουν κατά την υποβολή τους.

Από τα ανωτέρω έγγραφα πρέπει να προκύπτουν η νόμιμη σύσταση του οικονομικού φορέα, όλες οι σχετικές τροποποιήσεις των καταστατικών, το/τα πρόσωπο/α που δεσμεύει/ουν νόμιμα την εταιρία κατά την ημερομηνία διενέργειας του διαγωνισμού (νόμιμος εκπρόσωπος, δικαίωμα υπογραφής κλπ.), τυχόν τρίτοι, στους οποίους έχει χορηγηθεί εξουσία εκπροσώπησης, καθώς και η θητεία του/των ή/και των μελών του οργάνου διοίκησης/ νόμιμου εκπροσώπου.

Επισημαίνεται ότι γίνονται αποδεκτές οι υπεύθυνες δηλώσεις, εφόσον έχουν συνταχθεί μετά την κοινοποίηση της πρόσκλησης για την υποβολή των δικαιολογητικών ανάθεσης.

Τα έγγραφα υποβάλλονται σύμφωνα με τον ν. 2690/1999 (Α' 45) και τα άρθρα 13 και 15 του ν. 4727/2020 (Α' 184). Ειδικά τα αποδεικτικά τα οποία αποτελούν ιδιωτικά έγγραφα, μπορεί να γίνονται αποδεκτά και σε απλή φωτοτυπία, εφόσον συνυποβάλλεται υπεύθυνη δήλωση στην οποία βεβαιώνεται η ακρίβειά τους».

μ